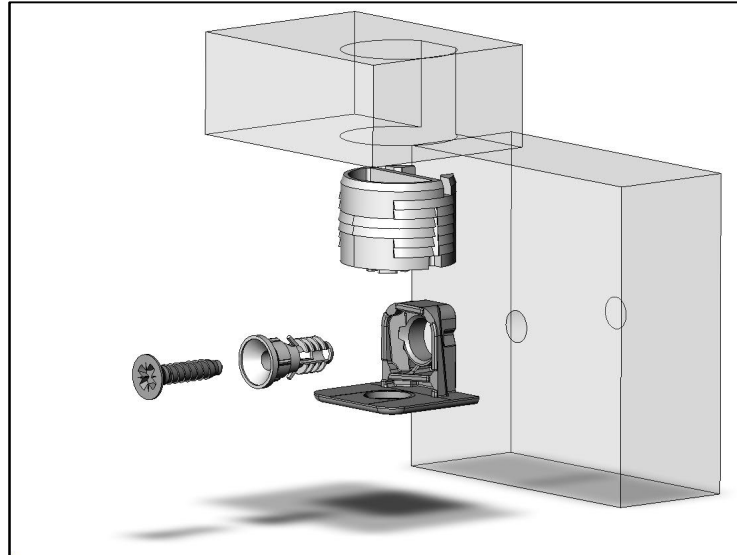
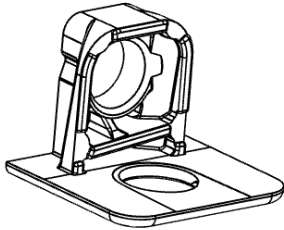


Neu in unserem Produktprogramm bei G&G:

TAB-V



TAB-V mit Stahl-Harpunenschraube und Kunststoff-Muffe

- In verschiedenen Größen erhältlich
- Mit passender Stahl-Harpunenschraube und Kunststoff-Muffe
- Erweiterung vom bestehenden Produktprogramm mit neuer Befestigungssystematik

Gerne bemustern wir Ihnen unseren neuen Artikel und unterbreiten Ihnen ein aussagekräftiges Angebot.

Kontaktieren Sie hierzu bitte unseren Verkauf (sales@gg-hardware.com) oder Ihren Ansprechpartner bei G&G.

G&G **Beschläge**
innovativ & kompetent

<http://www.gg-hardware.com/>

Newsletter abbestellen: [Hier Klicken](#)