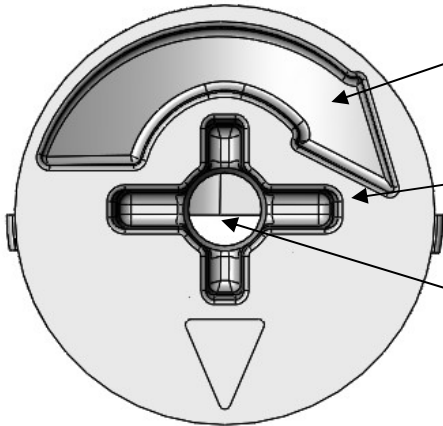
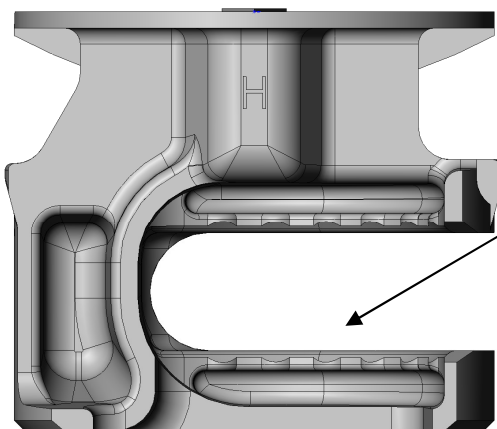
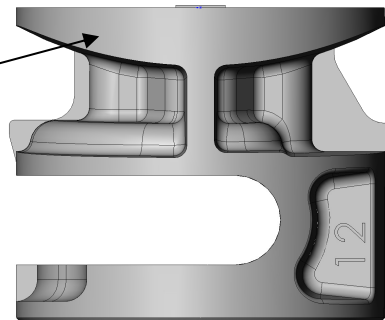


Neue Exzentergeneration 18620



- Edle Optik mit formschöner Richtungsanzeige, auch mit Rand lieferbar
- Verbesserte und verstärkte Werkzeugaufnahme, auch mit Kombiaufnahme SW4 erhältlich
- **NEU: Ø 3,2mm Loch ermöglicht tieferes Eindringen der Werkzeugklinge bei Bauhöhen bis 15mm**

- **10% weniger Gewicht bei 15% mehr Stabilität**
- Sicherer Halt durch belastungsgerechte Anlagefläche und Krallen



- Bohrmaßabweichungen -extreme Belastung des Bauteils- werden kompensiert durch die „ausweichende“ Kurve, welche patentrechtlich geschützt ist.
- Zusätzlich erfolgt eine formschlüssige Endlagenfixierung.