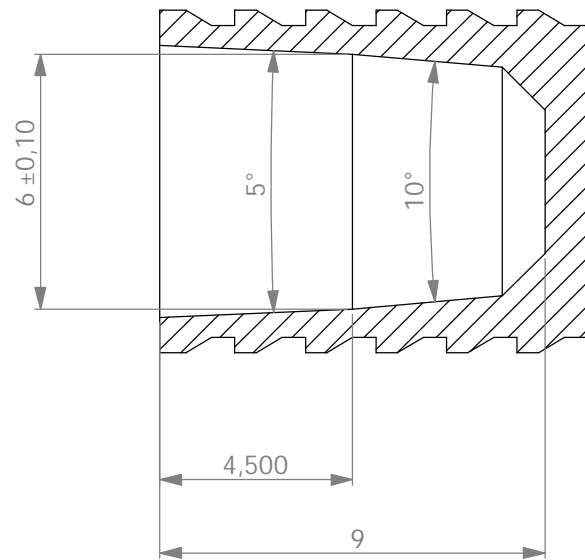


B-B



**G&G Beschläge**  
innovativ & kompetent

Schutzvermerk zur Beschränkung  
der Nutzung dieser Unterlage  
nach DIN 34

All Rights reserved  
according to DIN 34

Copyright by G&G Beschläge GmbH

Allgemeintoleranzen  
nach DIN ISO 2768 m

General Tolerances  
according to ISO 2768 m

>1	>6	>30	>100	>300
<6	<30	<100	<300	<1000

±0,1	±0,2	±0,3	±0,5	±0,8
------	------	------	------	------

Bei Kunststoffteilen DIN 16901  
Plastic Parts according  
to DIN 16901

Alle Dimensionen in mm  
All dimensions in mm

Gewicht /Weight

Material Z410

Warengruppe / Article Group 10731

Datum /Date	Name
Erstellt /Created by 03.03.03	G.N.
Geprüft /Approved 28.06.16	F.S.

Benennung / Name  
**Tischzentrierung Female**  
**Tabletop centering female**

Zeichn.Nr. ZK000588  
Drawing. No.

Maßstab  
Scale  
Format  
A3

Urspr.

Ers.f.:

V. 14/05/2014