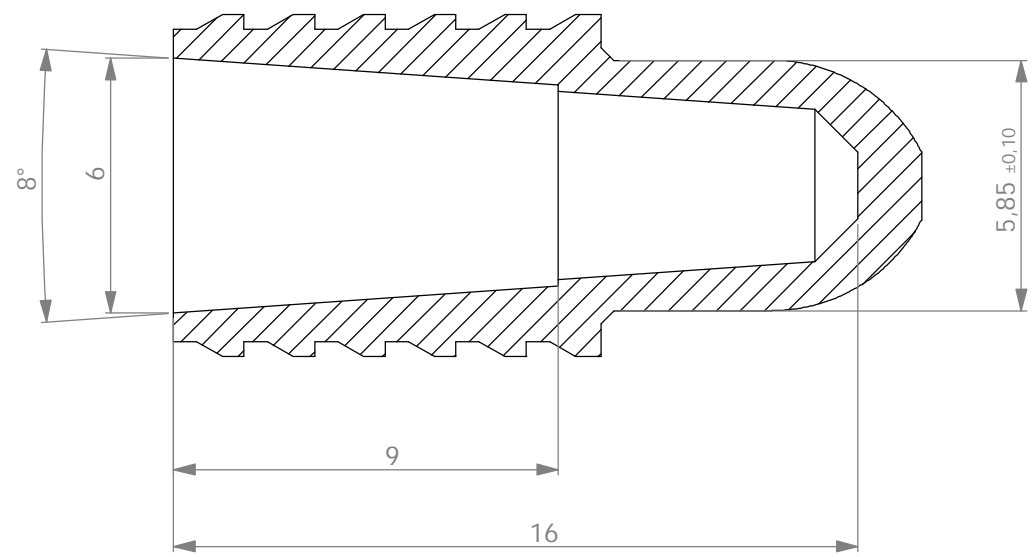


A-A



G&G Beschläge
innovativ & kompetent

Schutzvermerk zur Beschränkung der Nutzung dieser Unterlage nach DIN 34
All Rights reserved according to DIN 34
Copyright by G&G Beschläge GmbH

Allgemeintoleranzen nach DIN ISO 2768 m					Bei Kunststoffteilen DIN 16901	
General Tolerances according to ISO 2768 m					Plastic Parts according to DIN 16901	
>1	>6	>30	>100	>300	Alle Dimensionen in mm	
<6	<30	<100	<300	<1000	All dimensions in mm	
					Gewicht /Weight	
±0,1	±0,2	±0,3	±0,5	±0,8	Material	Z410
Warengruppe / Article Group					10732	

	Datum /Date	Name
Erstellt /Created by	03.03.03	G.N.
Geprüft /Approved	02.07.2016	F.S.
CAD- Zeichnung Keine Handschriftlichen Änderungen! CAD- Drawing No manual Changes!		
Urspr.		

Benennung / Name		
Tischzentrierung Male		
Tabletop centering male		
Zeichn.Nr.	ZK000589	Maßstab Scale
Drawing. No.		Format
		A3
Ersf.:		V. 14/05/2014