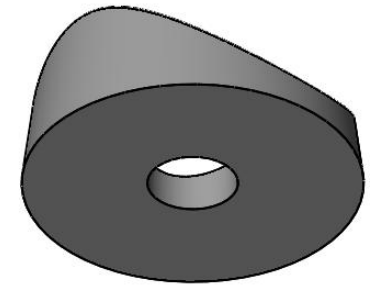
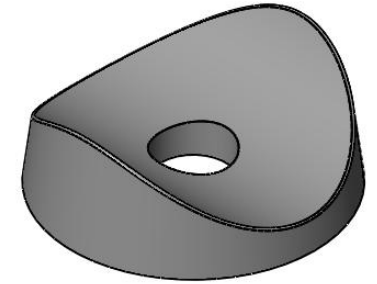
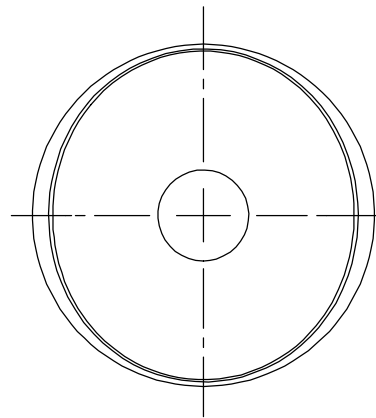
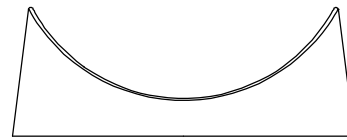


A-A



G&G Beschläge innovativ & kompetent	Allgmeintoleranzen nach DIN ISO 2768 m General Tolerances according to ISO 2768 m					Bei Kunststoffteilen DIN 16901 Plastic Parts according to DIN 16901					
	Schutzvermerk zur Beschränkung der Nutzung dieser Unterlage nach DIN 34 All Rights reserved according to DIN 34 Copyright by G&G Beschläge GmbH					Alle Dimensionen in mm All dimensions in mm					
					>1	>6	>30	>100	>300	Gewicht /Weight	
					<6	<30	<100	<300	<1000	Material	PA-6
					±0,1	±0,2	±0,3	±0,5	±0,8	Warengruppe / Article Group 11655	
					Datum /Date	Name		Benennung / Name			
					Erstellt /Created by	30.12.2013	F.S.		Rohrstütze 32mmzum Anschrauben		
					Geprüft /Approved	21.05.2017	F.S.		Tube support 32mm to screw on		
					CAD- Zeichnung Keine Handschriftlichen Änderungen! CAD- Drawing No manual Changes!			Zeichn.Nr. ZK001551		Maßstab Scale	Format A3
					Urspr.			Ers.f.:		V. 14/05/2014	