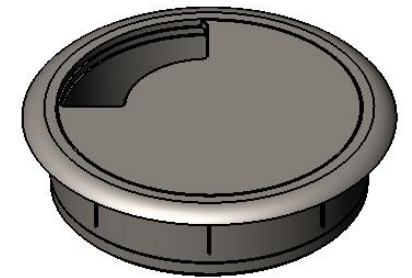
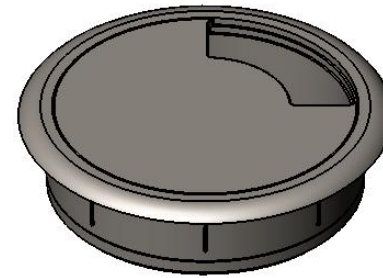
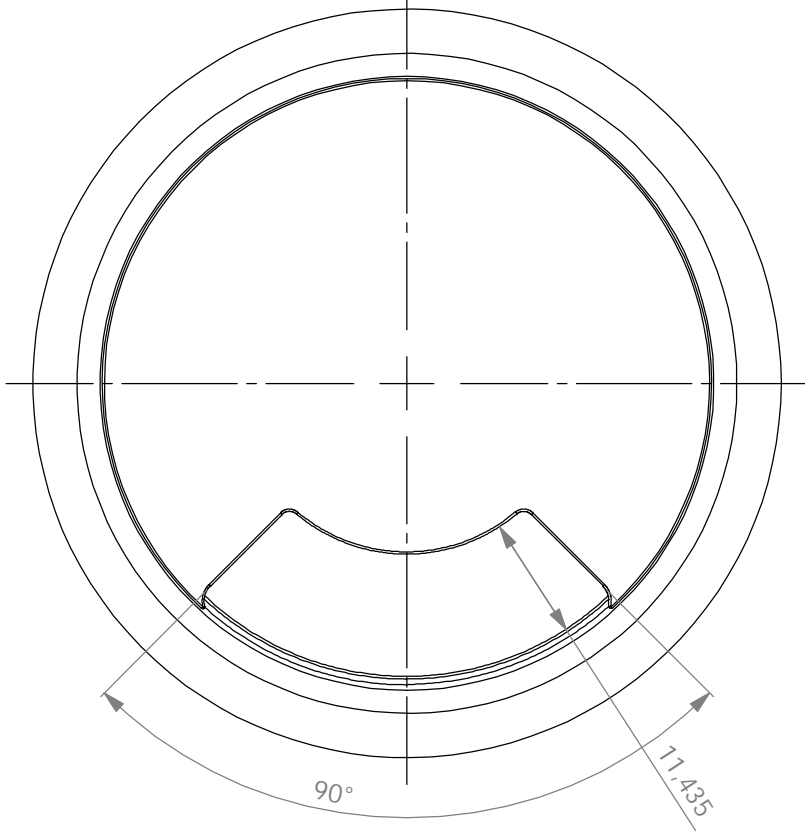


A-A



G&G Beschläge
innovativ & kompetent

Schutzvermerk zur Beschränkung der Nutzung dieser Unterlage nach DIN 34
All Rights reserved according to DIN 34

Copyright by G&G Beschläge GmbH

Allgemeintoleranzen nach DIN ISO 2768 m General Tolerances according to ISO 2768 m					Bei Kunststoffteilen DIN 16901 Plastic Parts according to DIN 16901	
>1	>6	>30	>100	>300	Alle Dimensionen in mm All dimensions in mm	
<6	<30	<100	<300	<1000	Gewicht /Weight	
±0,1	±0,2	±0,3	±0,5	±0,8	Material	PP
Warengruppe / Article Group					11660	

	Datum /Date	Name
Erstellt /Created by	30.12.2013	F.S.
Geprüft /Approved	25.05.2017	FS

Benennung / Name
Kabeldurchlass 60mm
Cable grommet 60mm

CAD- Zeichnung
Keine Handschriftlichen Änderungen!
CAD- Drawing
No manual Changes!

Zeichn.Nr. **ZK001552**
Drawing. No.

Urspr.

Ersf.: V. 06/08/01

