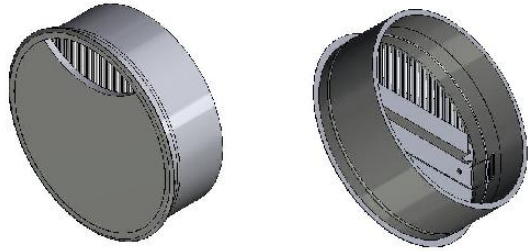
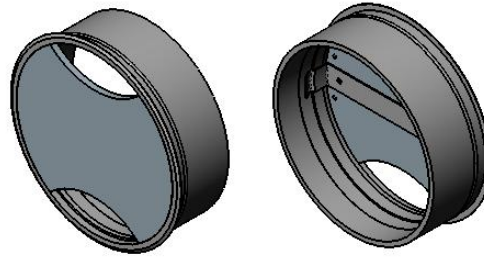


Variante mit Bürste:

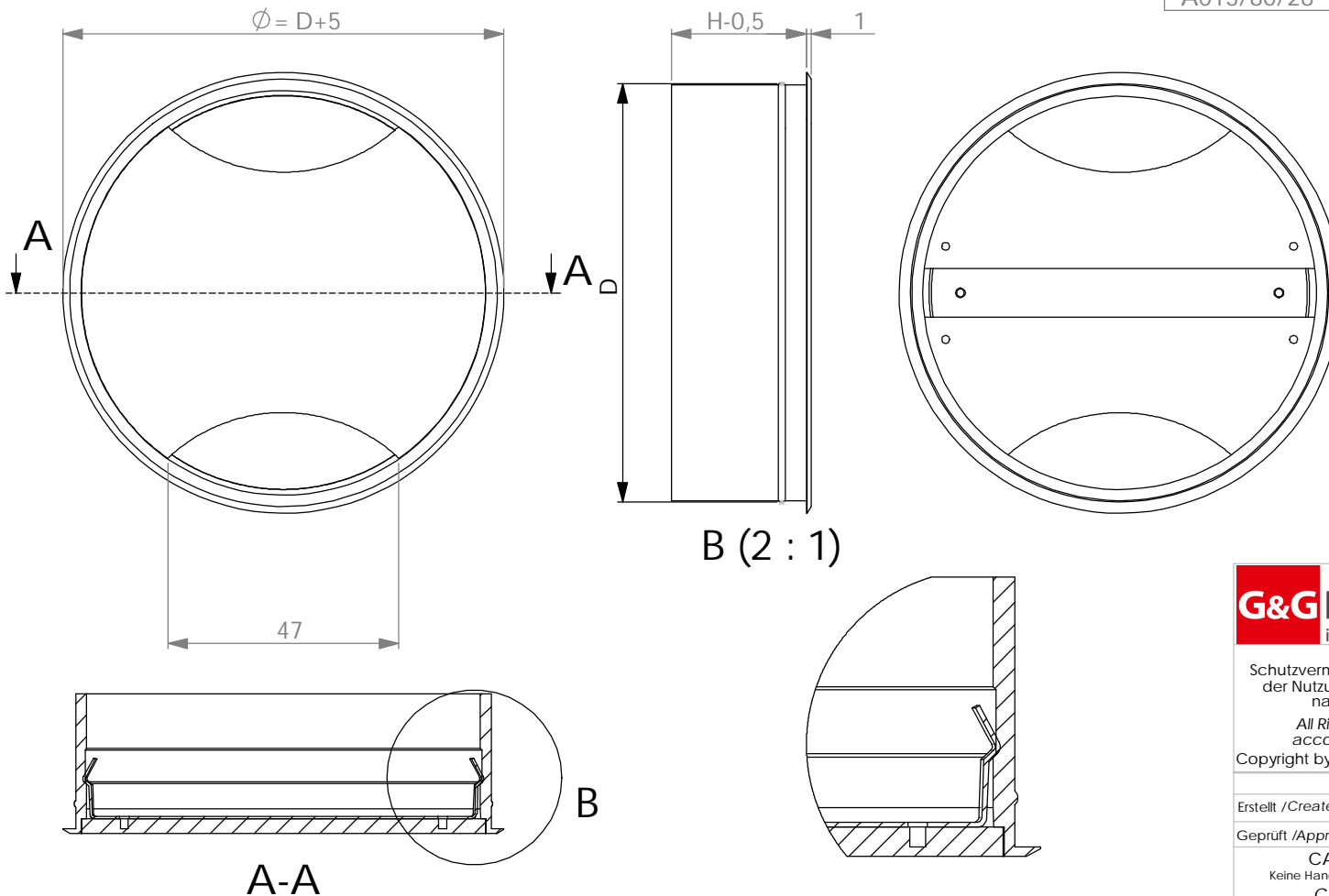


Variante ohne Bürste:



Artikel Nr. Article No.	Öffnungen Openings	Bürste Brush	Höhe (H) Height (H)	Durchmesser (D) diameter (D)
A016/85/19	1	Nein / No	19	85
A014/85/28	1	Nein / No	28	85
A015/85/28	1	Ja / Yes	28	85
A010/85/28	2	Nein / No	28	85
A011/85/19	2	Nein / No	19	85
A013/85/28	2	Ja / Yes	28	85
A016/80/19	1	Nein / No	19	80
A014/80/28	1	Nein / No	28	80
A015/80/28	1	Ja / Yes	28	80
A010/80/28	2	Nein / No	28	80
A011/80/19	2	Nein / No	19	80
A013/80/28	2	Ja / Yes	28	80

↔ Sichtbare Seite, Struktur in dieser Richtung
Visible side, structure in this direction



G&G Beschläge
innovativ & kompetent

Schutzvermerk zur Beschränkung der Nutzung dieser Unterlage nach DIN 34
All Rights reserved according to DIN 34
Copyright by G&G Beschläge GmbH

Allgemeintoleranzen nach DIN ISO 2768 m General Tolerances according to ISO 2768 m					Bei Kunststoffteilen DIN 16901 Plastic Parts according to DIN 16901	
>1	>6	>30	>100	>300	Alle Dimensionen in mm All dimensions in mm	
<6	<30	<100	<300	<1000	Gewicht /Weight	
±0,1	±0,2	±0,3	±0,5	±0,8	Material	Aluminium
Warengruppe / Article Group					Tabelle / Table	

Erstellt /Created by	Datum /Date	Name
Geprüft /Approved		
CAD- Zeichnung Keine Handschriftlichen Änderungen! CAD- Drawing No manual Changes!		
Urspr.	Ersf.:	

Benennung / Name		
Kabeldurchlass Aluminium GrommetAluminium		
Zeichn.Nr.	ZK000609	Maßstab Scale
Drawing. No.		Format A3
V. 14/05/2014		